

Oglindă de baie cu iluminare LED



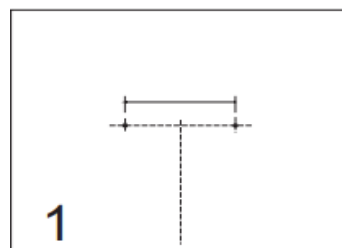
Felicitări pentru achiziționarea oglinzii de la compania noastră. Pentru a vă asigura că oglinda vă aduce plăcere pentru o perioadă lungă de timp și vă satisface așteptările, vă rugăm să studiați următoarele înainte de a o putea utiliza următoarele instrucțiuni și păstrați-le cu grijă pentru a le consulta ulterior. Dacă împrumutați sau dăruți oglinda cuiva, dați-i-o întotdeauna, inclusiv aceste instrucțiuni. Produsul nu este destinat utilizării comerciale.

- Citiți cu atenție toate instrucțiunile înainte de a instala oglinda.
- Aveți grijă la manevrare.
- Întotdeauna opriți sursa electrică în timpul instalării și întreținerii.
- Nu puneți niciodată dispozitivul neambalat și în poziție verticală pe o suprafață dură.
- Protejați oglinda și accesoriile de impact.
- Pentru a evita șocurile electrice, nu scufundați cablul de alimentare sau ștecherul în apă sau în alt lichid.
- Nu o așezați în apropierea obiectelor inflamabile.
- Nu o așezați lângă obiecte metalice, cum ar fi chei, bani mărunți, agrafe de birou și bijuterii,
- Citiți toate informațiile de avertizare, siguranță și întreținere.
- Adecvat numai pentru utilizarea în interior.
- Utilizați oglinda numai cu adaptorul de curent alternativ furnizat și cu accesoriile aferente.
- Dacă nu doriți să folosiți oglinda cu LED-uri, scoateți-o din priză.
- Dacă apare o stare nefirească, deconectați oglinda LED și lăsați-o să se răcească.
- În cazul în care oglinda este amplasată în imediata apropiere a copiilor, este esențial ca aceștia să fie supravegheați în permanență.
- Dacă oglinda prezintă defecte atunci când este despachetată, nu o puneți în funcțiune și contactați imediat magazinul. Dacă totuși o puneți în funcțiune, acest lucru poate duce la vătămări corporale sau la daune materiale pentru care furnizorul nu este responsabil.
- Dacă nu este în regulă, acesta trebuie verificat și reparat de un electrician calificat.
- Elementele de fixare se pot slăbi în timp. Verificați la intervale regulate dacă toate încheieturile sunt strânse. Strângeți-le dacă este necesar.

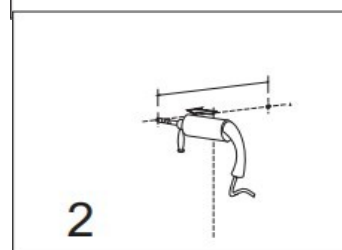
Unelte necesare:

- Mașină de găurit și șurubelniță fără fir
- Ciocan
- Surubelnita
- Metru

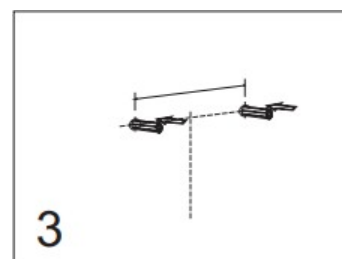
1. Marcați poziția dorită pe perete.



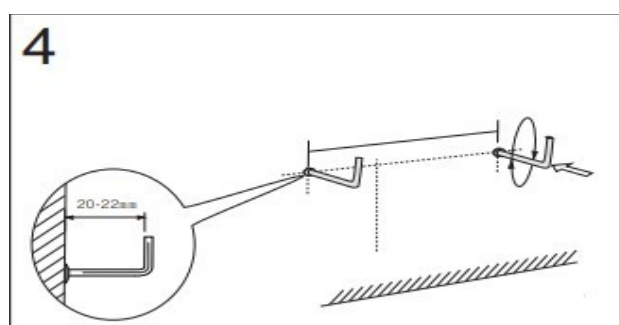
2. Perforați găurile marcate în mijlocul cadrului. Diametrul și adâncimea trebuie să fie suficient de mari pentru diblurile furnizate.



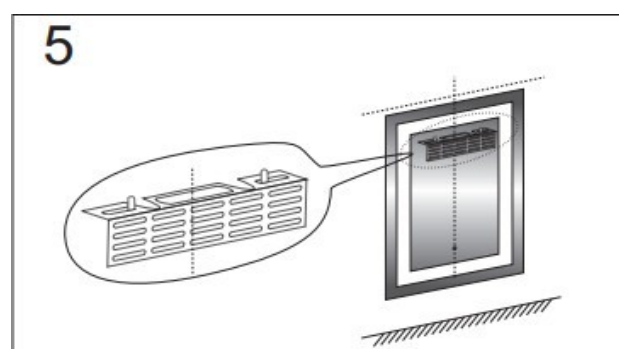
3. Introduceți diblurile în găuri.



4. Înșurubați șurubul în sensul acelor de ceasornic (șurubul trebuie să iasă în afară 20-22 mm).



5. Agățați oglinda pe perete.



- Conectați oglinda la o sursă de curent, iar comutatorul se va aprinde.
- Dați clic pe comutator pentru a regla lumina.
- Culoarea și intensitatea luminii vor fi identice cu cele din ultima setare.
- Pentru a schimba culoarea luminii, faceți dublu clic pe întrerupător și porniți lumina LED albă rece.
- Un al doilea dublu clic schimbă lumina în alb cald (galben).
- Un al treilea dublu clic îl schimbă în alb natural.
- Pentru a regla intensitatea luminii, apăsați și mențineți apăsat butonul comutatorului puțin mai mult timp pentru a regla intensitatea luminii.
- Pentru a stinge lumina, faceți clic o dată pe întrerupător.
- Când lumina oglinzii este aprinsă, funcția anti-ceață pornește automat pentru a preveni formarea condensului.
- Deconectați întotdeauna oglinda de la rețeaua electrică înainte de a o curăța.
- Curățați oglinda cu o cârpă moale. Umeziți ușor cârpa cu apă.

PROTECȚIA MEDIULUI:



Aruncați dispozitivul, accesoriile și ambalajul acestuia într-un mod ecologic. Nu îl eliminați în deșeurile menajere. În cadrul UE, acest simbol indică faptul că produsul nu trebuie eliminat cu deșeurile menajere. Acest produs conține materiale reciclabile valoroase și trebuie trimis în sistemul de reciclare pentru a proteja mediul și sănătatea umană, care ar putea fi afectate de eliminarea necontrolată a deșeurilor.

Vă rugăm să aruncați produsul folosind sistemele de colectare adecvate sau să duceți produsul la locul de unde l-ați cumpărat pentru a fi eliminat. De acolo, acesta va fi apoi transmis spre reciclare.