

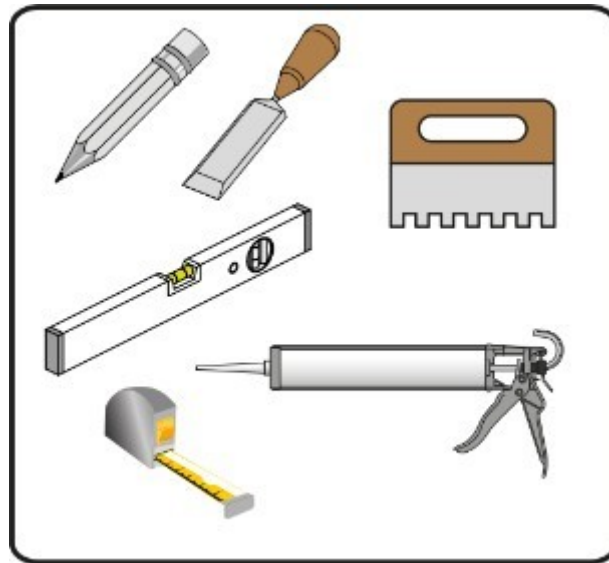
## Cuvă de duș



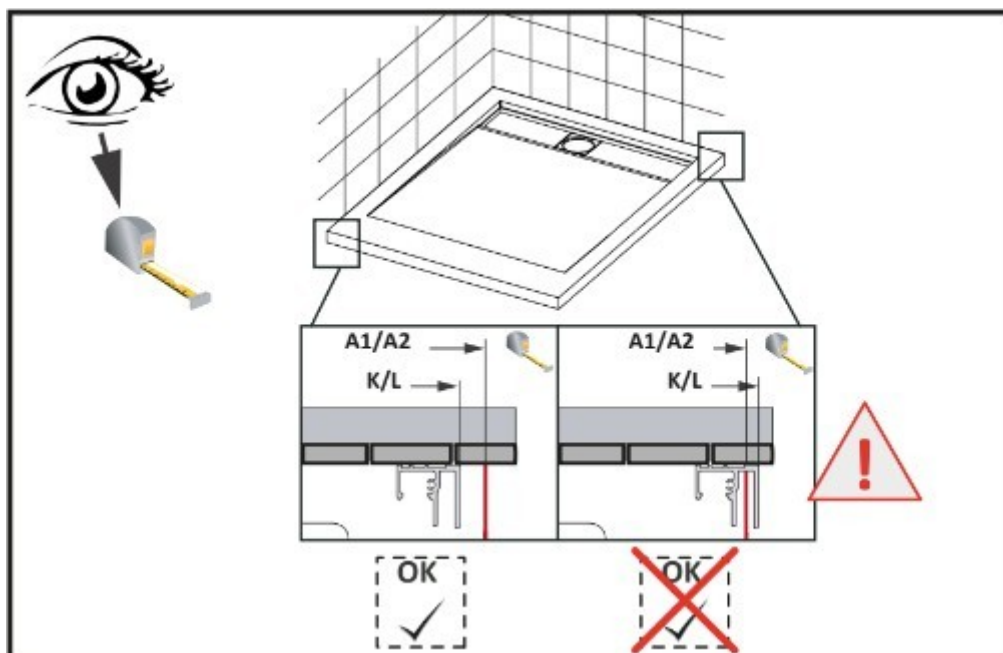
***Felicitări pentru achiziționarea unei cuve de duș de la compania noastră. Pentru a vă asigura că această cuvă de baie vă aduce plăcere și vă îndeplinește așteptările pentru o perioadă lungă de timp, vă rugăm să citiți următoarele instrucțiuni înainte de a o utiliza și apoi să le păstrați cu grijă pentru a le consulta ulterior. Dacă dați cuva de baie altcuiva, dați-i întotdeauna cu aceste instrucțiuni. Produsul nu este destinat utilizării comerciale.***

- Cuvă de duș trebuie să fie instalată în mod corespunzător de către o persoană calificată.
- Se livrează doar cuva de duș.
- Setul de scurgere trebuie să fie achiziționat separat.
- - Dacă prezintă defecte atunci când este despachetat, nu-l instalați și contactați imediat magazinul. Dacă construiți o tavă din piese defecte, aceasta poate ulterior să vă provoace vătămări corporale sau daune materiale pentru care furnizorul nu este responsabil.
- Curățați cuva de duș cu o cârpă moale folosind detergenți lichizi moi.
- Nu utilizați detergenți sau agenți de curățare abrazivi sau substanțe chimice care ar putea deteriora suprafața.
- În cazul în care un copil mic va folosi baia, acesta trebuie să fie supravegheat în permanență de un adult.
- Pericol de alunecare la contactul cu apa.

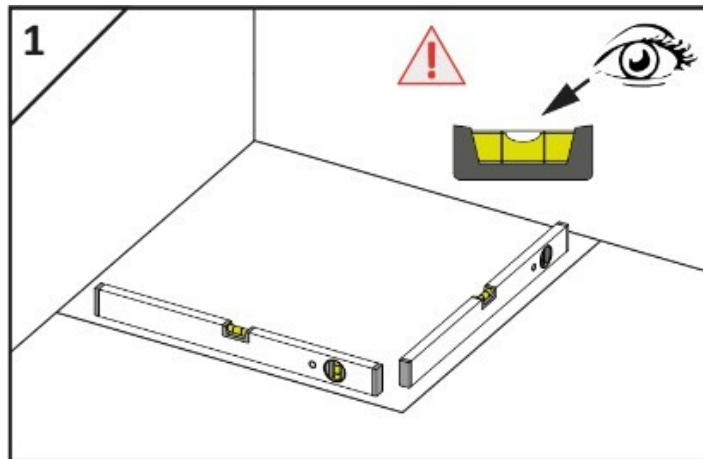
Unelte necesare:



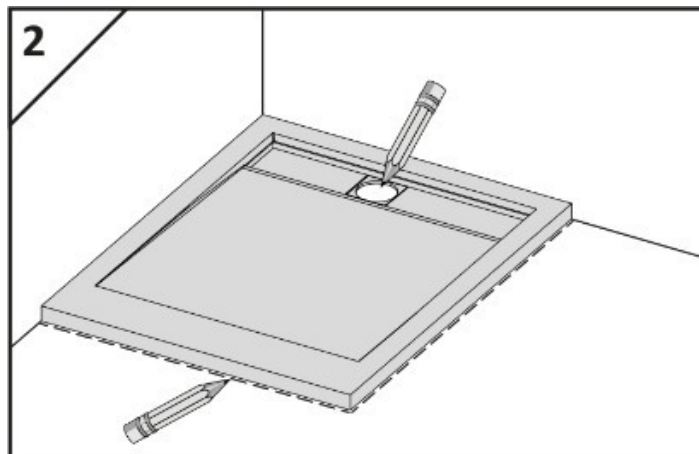
Cuva de duș trebuie să fie instalată la o înălțime de 12 cm.



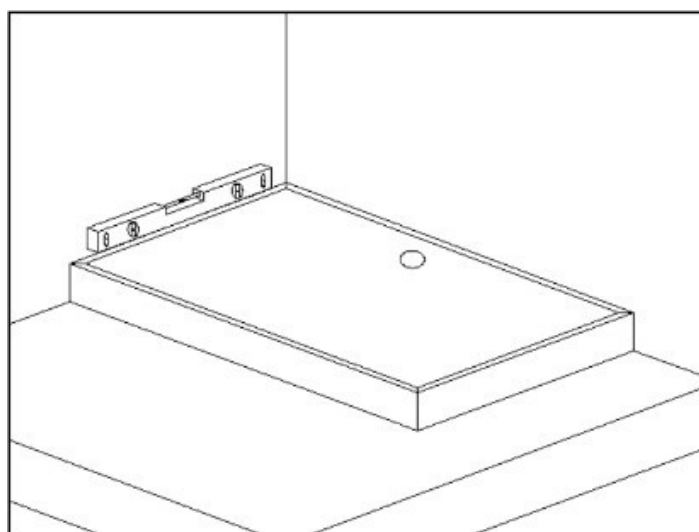
Asigurați-vă că totul este aliniat.

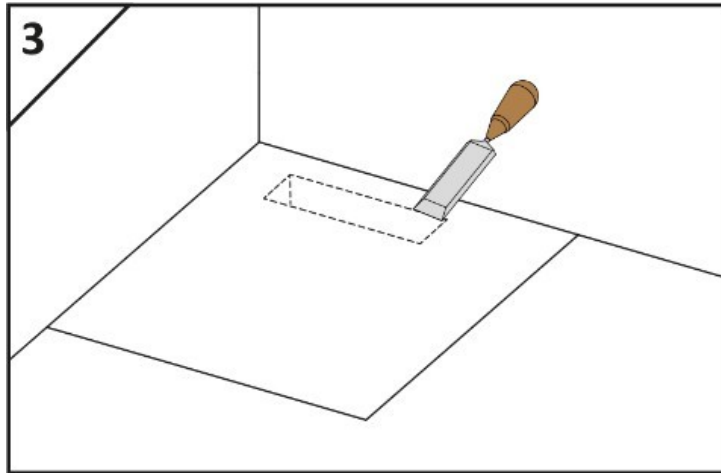


Asigurați-vă că debordarea este poziționată corect.

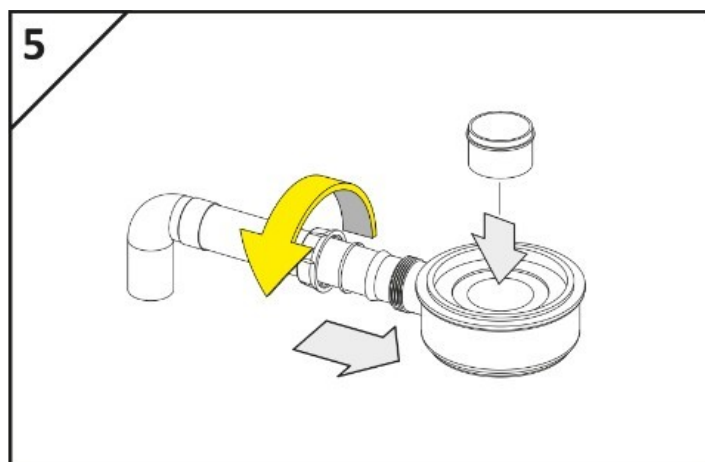
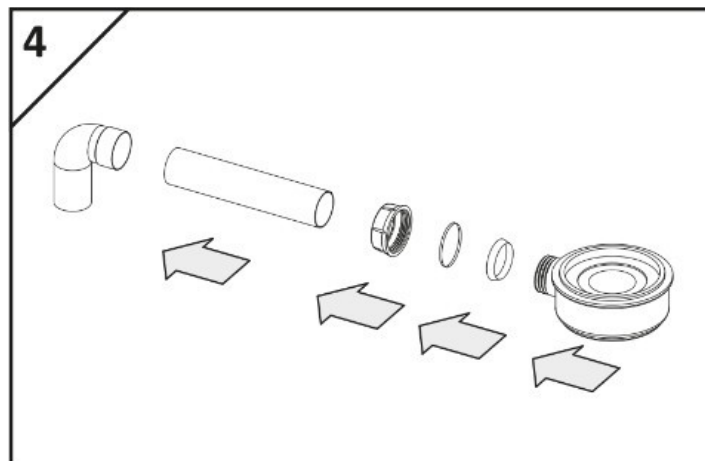


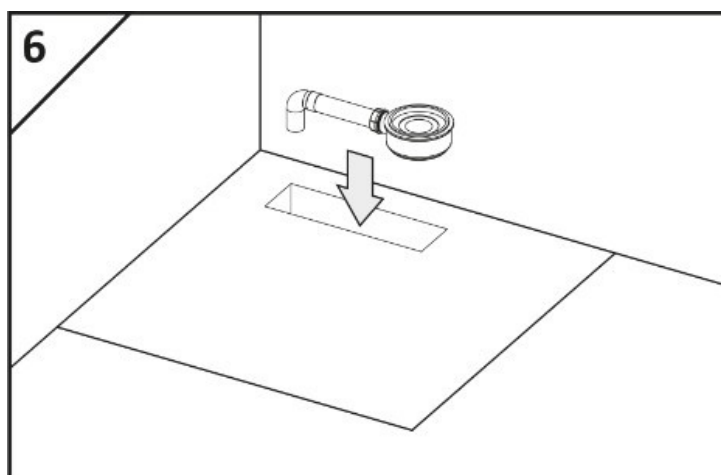
În funcție de forma cuvei de duș, pozițiile de scurgere pot varia.





Nu se livrează cu:





Verificați dacă setul de scurgere este montat corect.

