

Chesterfield

Pentru fotolii simple, seturi cu taburet și tabureta simplu.



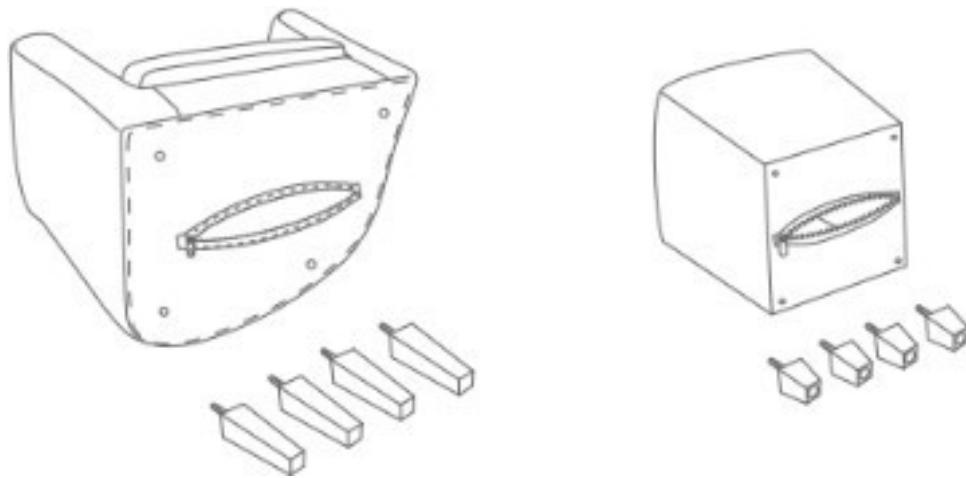
Felicitări pentru achiziționarea de scaune de la compania noastră. Pentru a vă asigura că fotoliul sau taburetul dvs. vă aduce plăcere și vă îndeplinește așteptările pentru o perioadă lungă de timp, vă rugăm să citiți următoarele instrucțiuni înainte de a-l utiliza și să le păstrați cu grijă pentru a le consulta ulterior. Dacă îl împrumutați sau îl dați cuiva, dați-i-l întotdeauna, inclusiv aceste instrucțiuni.

Acest produs nu este destinat utilizării comerciale.

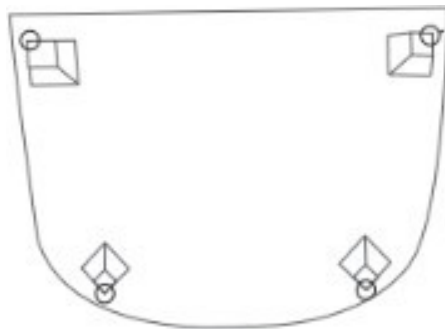
- Asamblați întotdeauna fotoliile în conformitate cu instrucțiunile pentru a vă asigura că acestea funcționează întotdeauna în mod corespunzător.
- Strângeți bine toate șuruburile, bolțurile și butonii înainte de utilizare.
- Dacă un fotoliu sau un taburet prezintă defecte atunci când este despachetat, nu-l asamblați și contactați imediat magazinul. Dacă le construiți din piese defecte, se pot produce vătămări corporale sau daune materiale, pentru care furnizorul nu este responsabil.
- Dacă fotoliul sau taburetul este utilizat de copii, este nevoie de supravegherea atentă a unui adult.
- Nu depășiți volumul maxim de încărcare al scaunului.
- Nu călcați pe fotolii.
- Nu vă legănați pe fotoliu.
 - Nu rostogoliți mobilierul pe podea.
- Folosiți o cârpă umedă, fără substanțe chimice sau produse agresive pentru a întreține fotoliul sau scaunul.
 - Nu așezați obiecte fierbinți (băuturi fierbinți) direct pe suprafață.
 - Nu utilizați sau depozitați scaunele în apropierea flăcărilor deschise sau a substanțelor chimice inflamabile.
- Înainte de asamblare, desfaceți fermoarul de pe partea inferioară a fotoliului sau taburetului și scoateți picioarele.

Fotoliul:

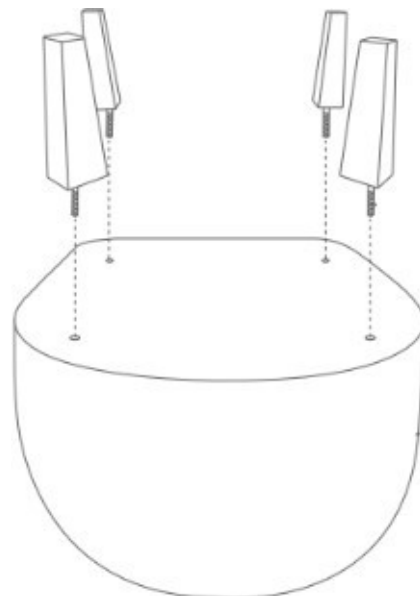
1.



2.

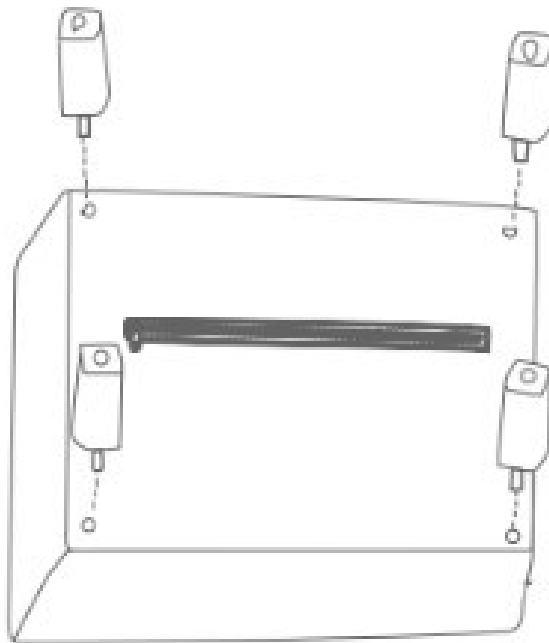


3.



Taburetul:

1.



2.

