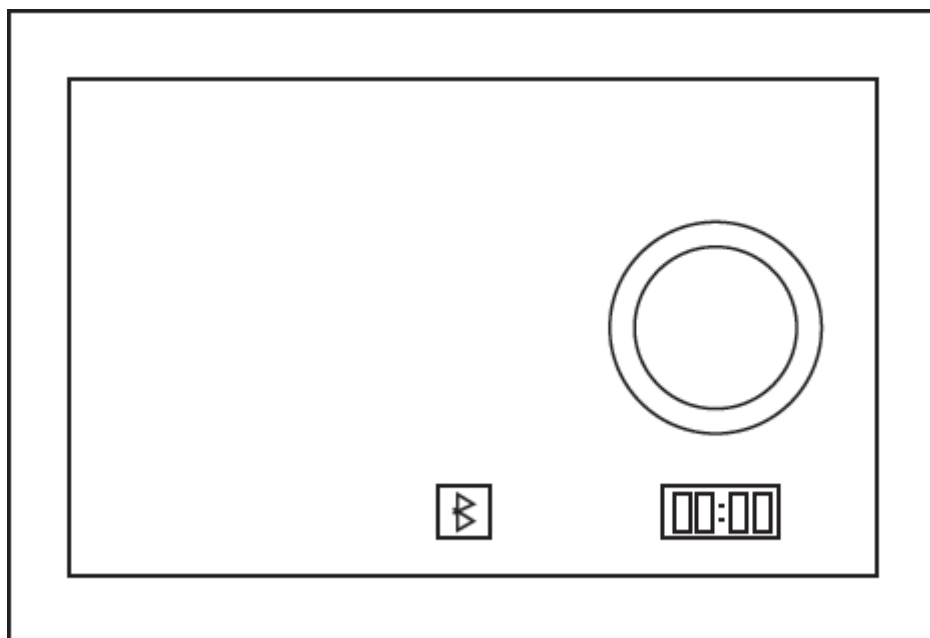


Instrucțiuni de utilizare - Oglindă de baie cu LED-uri



Stimate client, vă mulțumim că ați cumpărat acest produs din magazinul nostru. Vă rugăm să citiți cu atenție aceste instrucțiuni înainte de a asambla și utiliza produsul, astfel încât să puteți preveni deteriorarea produsului cauzată de o utilizare necorespunzătoare. În cazul în care produsul va fi predat unor terți, acesta trebuie să fie predat împreună cu acest manual.

Indicații generale de siguranță

Urmați pașii de mai jos pentru o instalare ușoară a oglinzii:

- - citiți cu atenție toate instrucțiunile înainte de a instala oglinda
- - citiți cu atenție toate avertismentele, informațiile privind siguranța și întreținerea
- - utilizați produsul numai în interior
- - utilizați numai cu accesoriile originale furnizate
- - deconectați produsul de la rețeaua electrică atunci când nu este utilizat
- - în cazul în care apare o stare anormală, deconectați produsul de la rețeaua electrică și lăsați-l să se răcească.
- - păstrați acest manual pentru referințe viitoare în legătură cu funcționarea și întreținerea produsului.



Varování !

Vždy vypněte hlavní přívod elektrické energie během instalace a údržby. Nezapínejte elektrické napájení dokud nedokončíte instalaci.

Atentie! Intotdeauna scoateti produsul din priza.

Nu introduceti stecherul in priza inainte sa fie finalizata instalarea oglinzii !!!

Acesta este un produs electric, nu o jucărie! Pentru a evita riscul de incendiu, arsuri, vătămări corporale și șocuri electrice, vă rugăm să respectați următoarele instrucțiuni:

- - Manipulați produsul cu grijă, nu-l așezați niciodată pe verticală pe o suprafață dură (de exemplu, gresie), s-ar putea sparge.
- - nu-l așezați în apropierea obiectelor metalice, cum ar fi chei, monede, agrafe de hârtie și bijuterii
- - Protejați dispozitivul și accesoriile de șocuri, umiditate, murdărie, fluctuații mari de temperatură și lumina directă a soarelui
- - nu turnați niciun lichid pe unitatea de lampă îndepărtată, nu o plasați în apropierea obiectelor inflamabile, nu o lăsați la îndemâna copiilor.
- - nu utilizați niciodată acest produs dacă are cablul sau fișa deteriorată, dacă nu funcționează corect, dacă este deteriorat
- - nu utilizați niciodată acest produs dacă a fost scăpat sau scufundat în apă
- - dacă este necesar, acesta trebuie inspectat și reparat de o persoană calificată

Lista de piese:

1. . Oglindă cu leduri
2. 2x diblu
3. Clemă 2x

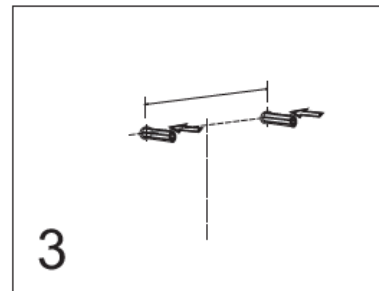
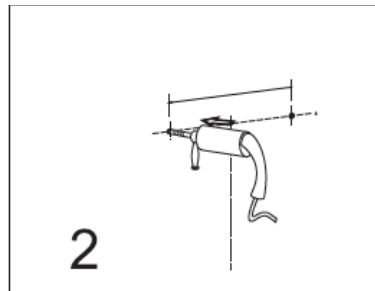
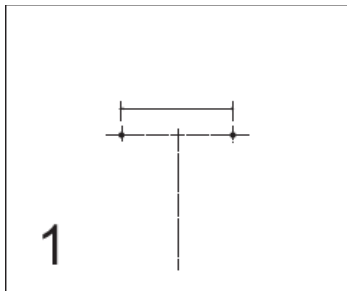
Accesorii:

1. 1. Difuzor Bluetooth
2. 2. Oglindă cosmetică
3. 3. Ceas

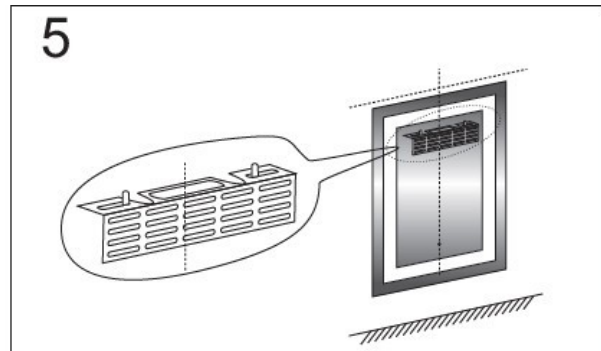
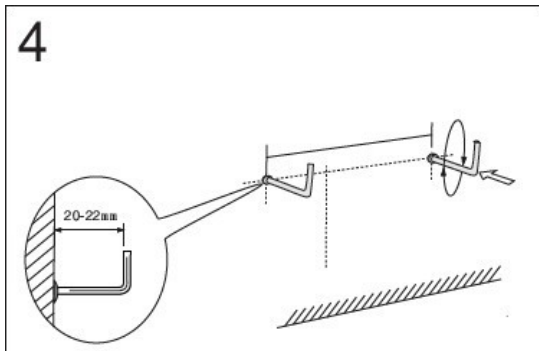
Montaj

Potrebne nãradì:

1. Mașinã de gãurit electricã
2. Ciocan
3. Șurubelniță
4. Ètalon de stangere



1. Marcați poziția doritã a oglinzii pe perete
2. Faceți gãuri suficient de mari pentru dibluri
3. Așezați diblurile în gãurile perforate.



4. Înșurubați clema în diblu în sensul acelor de ceasornic, clema trebuie sã iasã din perete aproximativ 20-22 mm.

5. Atãrnati oglinda

Ceasul

1. Conectați oglinda la sursa de alimentare, lumina LED se va aprinde. În această stare, puteți seta ora și data.
2. Apăsăți lung butonul de comutare până când apare numărul care indică ora. Îndepărtați mâna pentru o clipă, apoi apăsați din nou butonul pentru a seta ora dorită.
3. După ce ați setat ora, așteptați un moment, după care va apărea numărul care marchează minutele.
4. Acum puteți seta minutele în același mod.
5. După setarea orei corecte, așteptați un moment, se va afișa setarea datei. Mai întâi se stabilește luna.
6. Așteptați un moment, se va afișa setarea zilei, setată la fel ca datele anterioare.

Bluetooth

Pentru conectarea inițială la LED-ul Bluetooth, vă rugăm să urmați pașii de mai jos:

1. Conectați oglinda la sursa de alimentare, lumina LED se va aprinde.
2. Deschideți funcția Bluetooth de pe telefonul mobil și "LED MIRROR" va apărea în lista de dispozitive căutate.
3. Nu este necesară nicio parolă pentru a vă conecta. După conectarea cu succes, se va auzi un semnal sonor.
4. Dispozitivul Bluetooth, oglinda cu LED-uri, este acum funcțional. Puteți deschide aplicația de redare a muzicii de pe telefon și vă puteți bucura de ea.

Difuzor

Controlați volumul dispozitivului direct din aplicația telefonului mobil din care redați muzică.

Funcția de reducere a intensității luminoase

1. Conectați oglinda la sursa de alimentare, lumina LED se va aprinde.
2. După ce butonul de comutare se aprinde, faceți clic pe el, se va aprinde LED-ul, care este alb.
3. Când faceți clic a doua oară, lumina se va aprinde într-o culoare galbenă caldă. Când faceți clic a treia oară, lumina se va schimba în neutru. Când faceți clic a patra oară, lumina se stinge.
4. Dacă lumina pare prea puternică după primul clic, puteți ține apăsat butonul suficient de mult timp pentru a regla luminozitatea.

Tip

Dacă oglinda este înceteșată, încercați să suflați pe ea cu un uscător de păr, iar aceasta ar trebui să se dezaburească.

Curățare și întreținere

- - Scoateți întotdeauna oglinda din priză înainte de a o curăța.
- - Nu scufundați oglinda în apă sau în alte lichide atunci când o curățați.
- - Nu utilizați agenți de curățare agresivi sau abrazivi pe suprafața oglinzii.
- - Nu folosiți polish pentru mobilă pe oglindă sau pe părțile sale.
- - Curățați oglinda cu orice cârpă moale și umedă. Pânza va reține particulele de praf, va șterge petele și va preveni zgârieturile.
- - Unele părți ale oglinzii se pot slăbi în timp; verificați periodic întregul produs și strângeți-l dacă este necesar.

Ghid de depozitare

- - Scoateți oglinda din priză atunci când nu o utilizați.
- - Se lasă să se răcească la temperatura camerei înainte de a fi depozitat.
- - Așezați-l într-un loc răcoros și uscat, la adăpostul copiilor, unde nu va fi deteriorat.
- - Pentru o durată de viață mai lungă, manevrați cablul cu grijă, nu trageți de el. Nu înfășurați cablul în jurul oglinzii atunci când îl depozitați, deoarece acest lucru poate deteriora cablul și poate provoca un scurtcircuit.

Protecția mediului



Eliminați dispozitivul, accesoriile și ambalajul acestuia într-un mod ecologic și nu le aruncați la gunoiul menajer. În UE, acest simbol indică faptul că acest produs nu trebuie eliminat împreună cu deșeurile menajere. Acest produs conține materiale reciclabile și trebuie dus la o instalație de reciclare pentru a proteja mediul și sănătatea umană, care ar putea fi afectată de eliminarea necontrolată a deșeurilor. Vă rugăm să eliminați produsul folosind sisteme de colectare adecvate, cum ar fi un depozit de colectare. Pentru informații privind punctele de colectare publice, vă rugăm să contactați autoritatea locală. Legătura cu site-ul nostru

Numărul de înregistrare WEEE: suntem înregistrați ca producător la Stiftung Elektro-Altgeräte Register (Fundația germană EAR), Nordostpark 72, 90411 Nürnberg.
DE 23337695.