

# Cargo guard

item XC-80046

ENG

Read the enclosed instructions carefully before using for the first time.

The FLEXI grille in the luggage compartment serves as a barrier for separating the luggage compartment from the car's crew compartment. The barrier is especially suitable for transporting a dog or various loads.

Rou

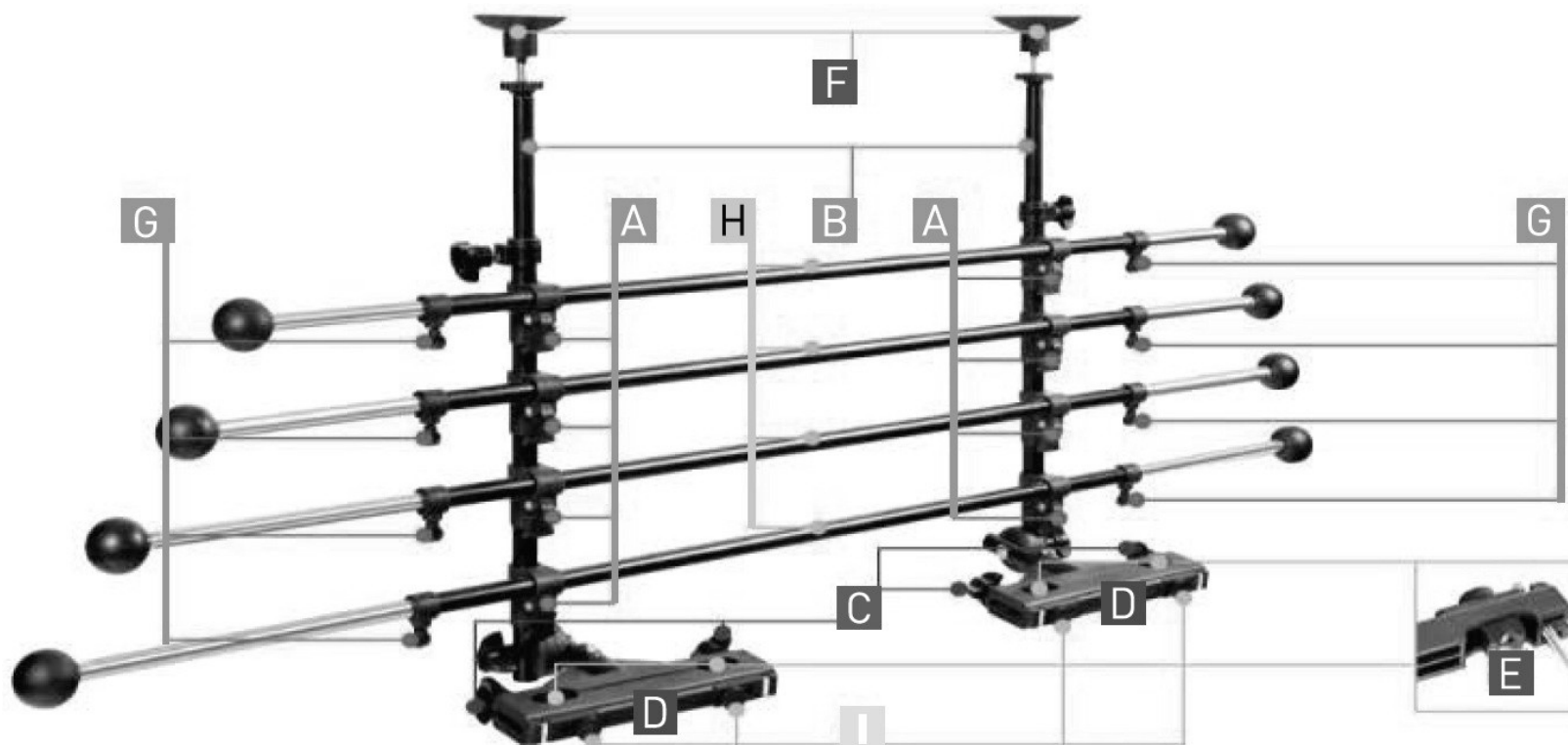
Înainte de a-l utiliza pentru prima dată, citiți cu atenție instrucțiunile atașate.

Grila FLEXI pentru compartimentul pentru bagaje servește ca o barieră pentru a separa compartimentul pentru bagaje de compartimentul pentru pasageri al mașinii. Bariera este deosebit de utilă atunci când se transportă un câine sau diverse încărcături.

S

Pred prvým použitím si dôkladne prečítajte priložený návod.

Mreža FLEXI do batožinového priestoru slúži ako zábrana pre oddelenie batožinového priestoru, od priestoru pre posádku vozidla. Zábrana je obzvlášť vhodná pri prevoze psa, či rôznych nákladov.



**COMPASS**

ENG

## Components

- A Locking lever for bar spacing adjustment
- B Sliding part of vertical bars with locking nut
- C Nuts for dividing the bases for the head restraints
- D Locking nut for headrest rods
- E Headrest mounts
- F Suction cups
- G Nut for setting width adjustment
- H Horizontal bars
- I Tightening screw for head restraint

## Assembly instructions

- 1 Loosen the locking levers of the horizontal bars (A).
- 2 Attach the mount bases to the head restraints, always to holes on the vertical bars.
- 3 Loosen the nuts (C) and screws (I) of bases and secure the brackets to the headrests. Then tighten back (C) and (I).
- 4 Place the suction cups (F) on top of the vertical bars of the grille and adjust them to the top of the car boot space.
- 5 Adjust the height and spacing of the horizontal tubes and lock with the lever (A).
- 6 Adjust the width of the horizontal tubes by loosening the nuts (G) and then retightening them back.

## Caution

- Read the instructions carefully before use.
- Handle the product carefully when it is unpacked, it has been precisely machined, but there may still be sharp edges.
- Before driving, make sure that all connections are tightened.
- Leave a gap of at least 3 cm from the sides of the inner lining of boot space.
- Do not hang any objects, especially shopping bags and other heavy objects, on the grille.

ROU

## Componente

- A Picioare de blocare pentru reglarea distanței dintre bare
- B Secțiune de extragere a barelor verticale cu piuliță de blocare
- C Piulițe pentru divizarea bazelor tetierelor D Piulițe de blocare pentru barele tetierelor E Mânere pentru tetiere
- F Ventuze de aspirație
- G Piuliță pentru reglarea lățimii grilajului
- H Bare orizontale pentru grilă
- I Șurub de strângere pentru tetieră

## Instrucțiuni de asamblare

- 1 Slăbiți picioarele de blocare ale barelor orizontale (A).
- 2 Atașați bazele de fixare la tetiere, întotdeauna în unul dintre orificiile premontate de pe barele verticale ale grilajului.
- 3 Slăbiți piulițele (C) și șuruburile (I) ale bazelor și atașați suporturile la tetiere. Apoi strângeți piulițele (C) și strângeți șuruburile (I).
- 4 Așezați ventuzele (F) deasupra barelor verticale ale grilajului și reglați înălțimea barelor față de plafonul mașinii.
- 5 Reglați înălțimea și distanța dintre tuburile orizontale și fixați-le cu ajutorul pârgheii (A).
- 6 Reglați lățimea tuburilor orizontale prin slăbirea piulițelor (G) și apoi fixați-le din nou.

## Aviz de siguranță

### Citiți cu atenție instrucțiunile înainte de utilizare.

-După despachetare, manevrați produsul cu grijă; acesta a fost prelucrat în prealabil în fabrică, dar este posibil să existe încă muchii ascuțite.

-Înainte de a conduce, asigurați-vă că toate articulațiile sunt strânse și bine fixate.

-Lăsați întotdeauna un spațiu de cel puțin 3 cm pe laturi față de marginile căptușelii interioare a compartimentului de depozitare. -Nu agățați niciun obiect, în special pungă de cumpărături și alte obiecte grele, pe grilă.

S

## Súčasťi

- A Zamykacie pätky pre nastavenie rozstupu tyčí
- B Výsuvná časť vertikálnych tyčí s istiaci maticou
- C Matica pre rozdelenie základní pre hlavové opierky D Zaisťovacia matica pre tyčky hlavových opierok E Úchyty pre hlavové opierky
- F Prísavky
- G Matica pre nastavenie šírky mreže
- H Horizontálne tyče mreže
- I Uťahovací skrutka pre hlavovú opierku

## Návod na zostavenie

- 1 Povoľte uzamykacie pätky horizontálnych tyčí (A).
- 2 Pripevnite základne pre úchyt k hlavovým opierkam, vždy do predpripraveného z otvorov na vertikálnych tyčiach mreže.
- 3 Povoľte matice (C) a skrutky (I) základní a pripevnite držiaky k opierkam. Potom utiahnite maticami (C) a dotiahnite skrutky (I).
- 4 Umiestnite prísavky (F) na vrchnú časť vertikálnych tyčí mreže a výškovo je nastavte na doraz k stropu vozidla.
- 5 Nastavte výšku a rozstupy horizontálnych rúrok a zaisťte páčkou (A).
- 6 Nastavte šírku horizontálnych rúrok povolením matíc (G) a potom opäť zaisťte.

## Bezpečnostné upozornenie

- Pred použitím pozorne preštudujte návod na použitie.
- Po vybalení s výrobkom manipulujte opatrne, vo výrobe bol pre-cízne opracovaný, avšak napriek tomu na ňom môžu byť ostré hrany.
- Pred jazdou sa uistite že sú utiahnuté a pevne uchytené všetky spoje.
- Na bokoch nechajte vždy medzeru aspoň 3 cm od krajov vnútorného obloženia úložného priestoru.
- Na mreža nevesajte žiadne predmety, najmä tašky s nákupom a ďalšie ťažké predmety,

1,5



2



3



4



6

