

MANUAL DE INSTRUCȚIUNI - SUPORT TV - M02024



Vă mulțumim pentru achiziționarea acestui produs, sperăm că veți fi mulțumit de el. Pentru o manipulare corectă și sigură, vă rugăm să citiți cu atenție aceste instrucțiuni înainte de asamblare și utilizare. Păstrați instrucțiunile pentru referințe viitoare sau, dacă aveți de gând să împrumutați sau să dați produsul cuiva, împachetați întotdeauna acest manual. Produsul nu este destinat utilizării comerciale.

INFORMARE GENERALĂ:

despachetați cu atenție suportul din ambalaj, evitați obiectele ascuțite care ar putea deteriora suportul în timpul despachetării

verificați dacă ambalajul conține toate piesele și dacă acestea nu sunt deteriorate; dacă asamblați suportul din piese defecte și ulterior îl deteriorați sau deteriorați alte elemente, bunurile nu pot fi garantate, iar furnizorul nu este responsabil pentru astfel de daune.

vă rugăm să citiți cu atenție aceste instrucțiuni înainte de a asambla produsul și să urmați pașii din procesul de asamblare

vă rugăm să contactați un specialist calificat dacă: nu înțelegeți instrucțiunile sau aveți îndoieli privind siguranța, dacă nu sunteți sigur de starea pereților dumneavoastră, dacă doriți să utilizați produsul în alte scopuri decât cele pentru care este destinat

nu se acceptă nicio reclamație pentru instalare incorectă, funcționare incorectă sau daune cauzate de ignorarea instrucțiunilor

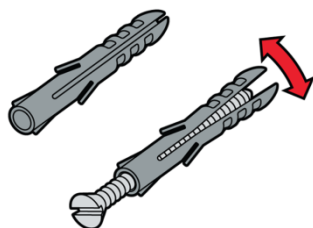
!!! ATENȚIE !!! Suportul trebuie să fie montat pe un perete vertical! În caz contrar, acesta poate cădea și provoca daune sau vătămări pentru care furnizorul nu este responsabil!

Unelte necesare pentru asamblarea suportului:

- burghiu de 3/16"
- șurubelniță cruce
- ½ bit
- detector de metale - indică dacă există cabluri etc. în peretele în care doriți să găuriți.
- cheie
- boloboc

Avertisment:

Piesele furnizate în acest pachet nu sunt adecvate pentru montarea pe grinzi de oțel. Uneltele care nu sunt incluse trebuie achiziționate de la un magazin specializat.



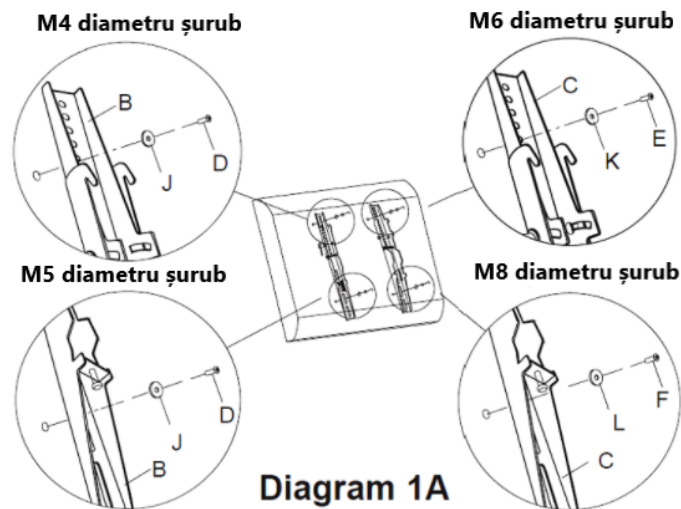
Sunt incluse **dibluri universale** (a se vedea imaginea). Aceste dibluri clasice din nailon sunt potrivite pentru **pereți din beton sau cărămidă**. După ce se înșurubează și se strânge șurubul, diblul se extinde și se blochează ferm în perete. Faceți o gaură cu o mașină de găurit cu percuție, introduceți diblu și bateți-l ușor, astfel încât să nu iasă în afară de perete. Acum puteți înșuruba șurubul.

Dacă doriți să amplasați suportul într-un perete realizat dintr-un alt material, trebuie să achiziționați **dibluri speciale concepute pentru un alt tip de perete**. Se recomandă cu insistență achiziționarea de **dibluri speciale pentru gips-carton și pereți similari!** Acest lucru se datorează faptului că obiectele grele sunt dificil de atașat la materialele de construcție din carton. Prin urmare, vă recomandăm să înlocuiți diblurile cu dibluri pentru materiale de carton sau dibluri pentru plăci de gips-carton.

PASUL 1A: Montarea suporturilor pentru monitoare și televizoare cu ecran plat

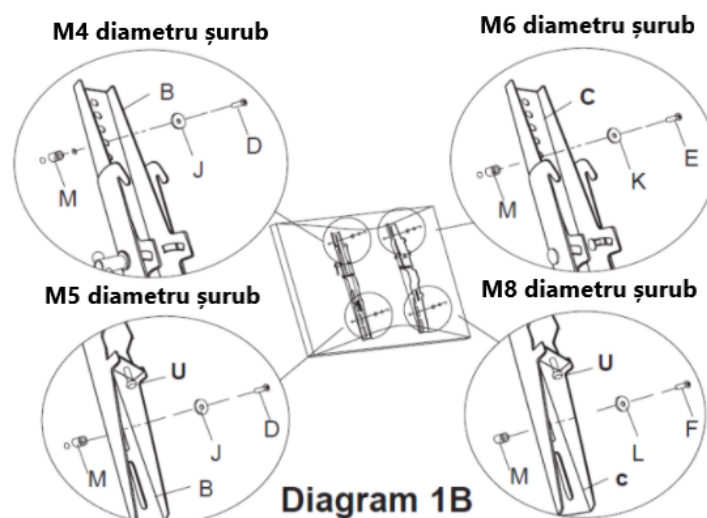
Asigurați-vă că diametrul șuruburilor D, E, F se potrivește cu cel al televizorului dumneavoastră. Dacă

sunteți sigur că aveți diametrul corect, urmați diagrama. Atașați șuruburile la televizor cu ajutorul șaiabelor de blocare G, H, I și a șaiabelor J, K, L. Asigurați-vă că suporturile monitorului B, C sunt centrate pe verticală.



Pasul 1B: Montarea suporturilor pentru televizoare fără ecran plat

Asigurați-vă că diametrul șuruburilor D, E, F se potrivește cu cel al televizorului dumneavoastră. După ce sunteți sigur că aveți diametrul corect, urmați diagrama. Atașați șuruburile la televizor cu ajutorul șaiabelor de blocare G, H, I și a șaiabelor J, K, L. Asigurați-vă că suporturile pentru monitor B, C sunt centrate pe verticală.



Pasul 2: Montarea panoului pe perete

Cărămidă, beton

Folosiți suportul de perete A ca șablon și marcați 8 găuri pe perete. Asigurați-vă că găurile de pe nivelul orizontal sunt distanțate la cel puțin 15,24 cm. Urmărind aceste semne, faceți găuri în perete la o adâncime de cel puțin 6,35 cm. Fixați placa de perete pe perete cu ajutorul celor 8 șuruburi (O) și șaibe (N), așa cum se arată în diagrama 2A.

Instalarea grinzii de lemn

Cadrul A trebuie fixat pe două grinzi de lemn la o distanță minimă de 40,64 cm. (16"). Stâlpii de lemn din perete trebuie identificați cu ajutorul unui dispozitiv de localizare a stâlpilor (a se vedea diagrama 2B), iar marginile acestora trebuie marcate. Găurile trebuie să fie făcute în centrul stâlpilor. Faceți găurile la o adâncime de 6,35 inci cu un burghiu de 3/16". Folosiți un suport de perete ca șablon pentru a marca găurile de pe cea de-a doua grindă. Faceți găuri de 6,35 cm adâncime în locurile marcate. Atașați suportul la perete cu 4 șuruburi O și șaibe N.

Diagram 2A

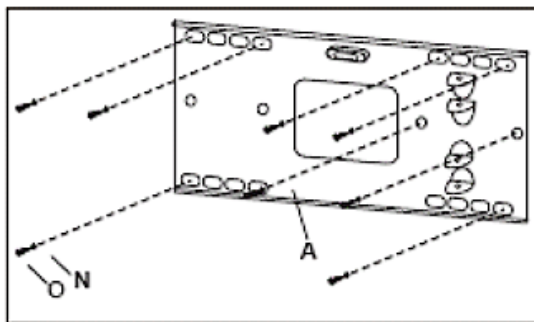
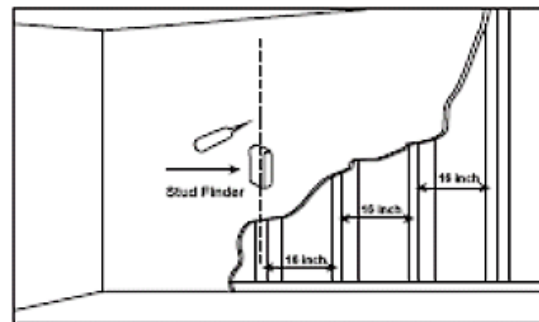


Diagram 2B



Pasul 3: Conectarea monitorului și notificări de siguranță

Atenție! Unele televizoare trebuie fixate de doi adulți pentru a preveni deteriorarea televizorului. Furnizorul nu este responsabil pentru vătămări corporale sau daune materiale.

Atașați suporturile pentru monitor (B și C) la suportul de perete (A). Apoi, înclinați partea inferioară a suportului monitorului în jos, așa cum se arată în diagrama 3B. Folosiți o șurubelniță Phillips și fixați șuruburile (U). Suportul monitorului este apoi atașat la marginea inferioară a panoului de perete, așa cum se arată în diagrama 3A.

Diagram 3A

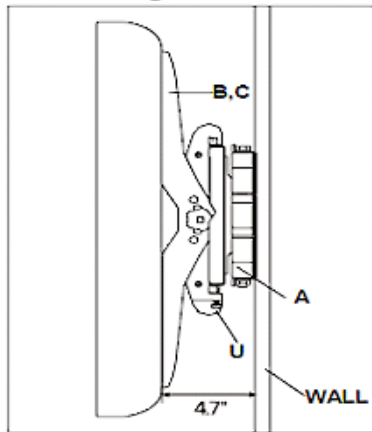


Diagram 3B

