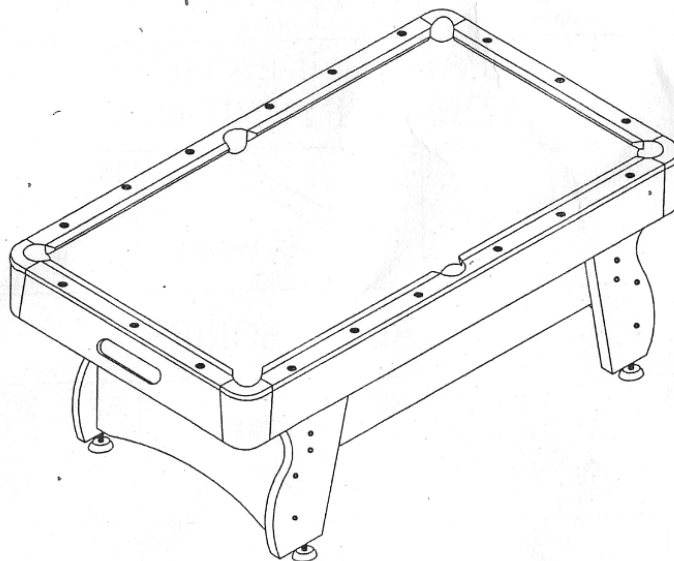


# INSTRUCȚIUNI DE UTILIZARE - MASĂ DE BILIARD

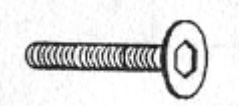









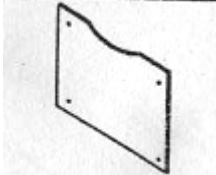
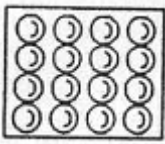
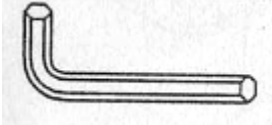
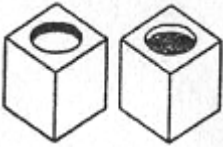
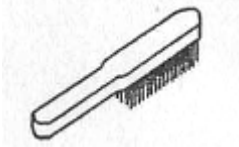


*Vă mulțumim că ați cumpărat o masă de biliard de la compania noastră. Vă rugăm să citiți cu atenție următoarele instrucțiuni înainte de utilizare. Dacă dăruiti sau împrumutați masa de biliard cuiva, dați-i-o întotdeauna cu aceste instrucțiuni. Produsul nu este destinat utilizării comerciale.*

## NOTIFICARE GENERALĂ:

- citiți cu atenție acest manual înainte de utilizare, păstrați-l pentru referințe ulterioare
- despachetați cu grijă masa de biliard din cutie, evitați să o deschideți cu un cuțit sau alte obiecte ascuțite care ar putea deteriora piesele
- verificați dacă ambalajul conține toate piesele și dacă toate piesele nu sunt deteriorate, în caz contrar contactați imediat furnizorul
- în cazul în care asamblați masa din piese defecte și masa este ulterior deteriorată, garanția nu poate fi aplicată
- folosiți masa numai în modul în care a fost concepută, nu vă așezați niciodată pe masă și nu o forțați în niciun fel, nu mâncați și nu beți deasupra mesei, deoarece acest lucru ar putea deteriora pânza și afecta jocul.
- 2-4 adulți sunt necesari pentru a aranja masa
- verificați în mod regulat dacă toate șuruburile sunt bine strânse și nu sunt slăbite

## LISTA DE PIESE

<b>H1</b>  5/16" x 2-1/2" șurub 12buc.	<b>H2</b>  5/16" șaibă 12 buc.	<b>H3</b>  pedestaluri pentru picioare 4buc.
--	--	--

<p><b>H4</b></p>  <p>1/4" x 3" șurub 8buc.</p>	<p><b>H5</b></p>  <p>1/4" x 2-1 șurub 8buc.</p>	<p><b>H6</b></p>  <p>1/4" șaibă 16 buc.</p>
<p><b>P1</b></p>  <p>picioare de biliard 4buc.</p>	<p><b>P2</b></p>  <p>panouri laterale pentru picioare 2buc.</p>	<p><b>P3</b></p>  <p>panou de conectare a picioarelor spate 2buc.</p>
<p><b>ACCESORII PENTRU MESE DE BILIARD</b></p>		
<p><b>A1</b></p>  <p>set de bile de biliard 1 set</p>	<p><b>A2</b></p>  <p>cheie 1 buc.</p>	<p><b>A3</b></p>  <p>cetă 2buc.</p>
<p><b>A4</b></p>  <p>perie 1 buc.</p>	<p><b>A5</b></p>  <p>tac 2buc.</p>	<p><b>A6</b></p>  <p>triunghi 1 buc.</p>

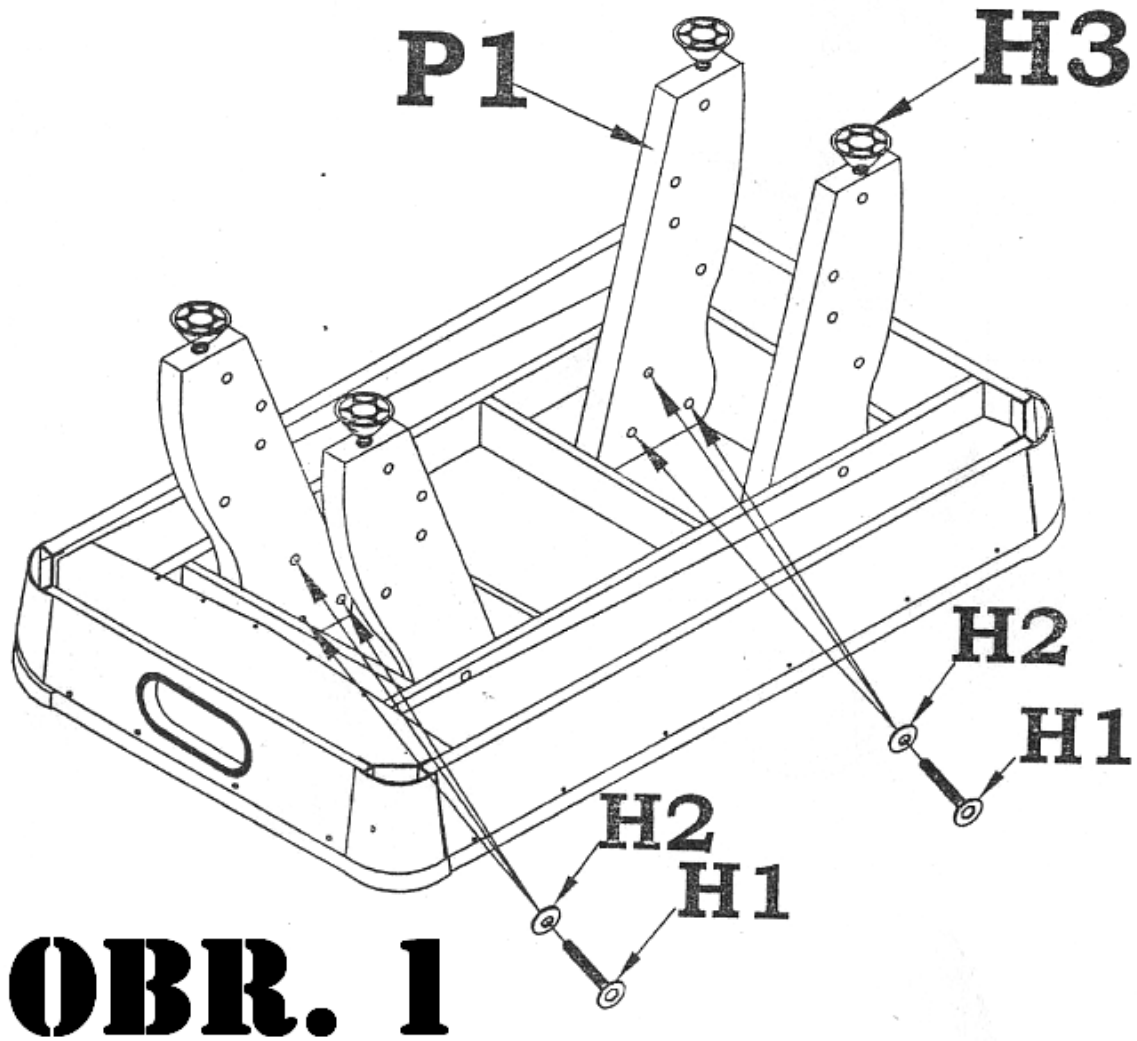
**INSTRUCȚIUNI DE ASAMBLARE PENTRU MASA DE BILIARD - atenție - accesoriile pot varia, în funcție de tipul de masă achiziționată**

**AVERTISMENT! Pentru a asambla masa de biliard este nevoie de doi până la patru adulți!**

**Passul 1:** Găsiți un loc curat și plan pentru a monta masa de biliard. Vă recomandăm să lăsați cartonul de ambalare sub placa de biliard pentru a proteja placa.

**Pasul 2:** Atașați picioarele (P1) la cadrul mesei cu ajutorul șuruburilor (H1) și a șaiabelor (H2), așa cum se arată în figura 1.

**Pasul 3:** Atașați un picior cu punți (H3) în partea de jos a fiecărui picior, a se vedea figura 1.



**Pasul 4:** Atașați panourile laterale (P2) la picioare (P1) folosind șuruburile (H5) și șaibele (H6), așa cum se arată.

**Pasul 5:** Ataşați panourile de la capetele picioarelor (P3) la picioare (P1) cu ajutorul șuruburilor (H4) și a șaibelor (H6), așa cum se arată.

