

INSTRUCȚIUNI DE UTILIZARE A GRĂTARULUI CU CARCASĂ



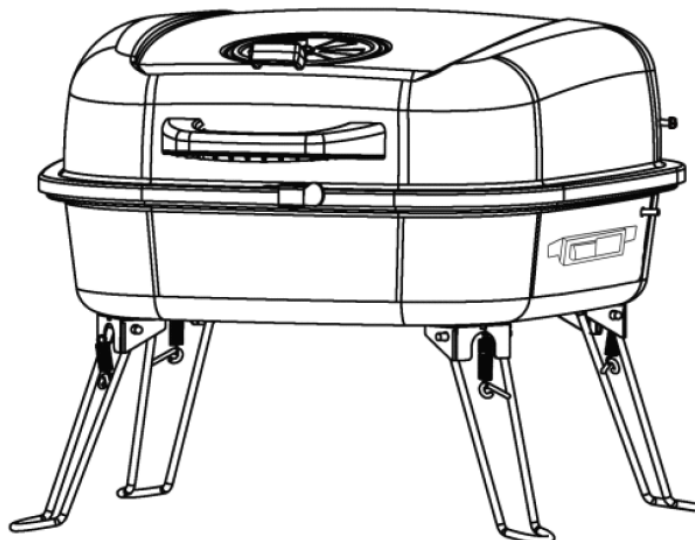
ÎNAINTE DE A ÎNCEPE ASAMBLAREA GRĂTARULUI:

- verificați dacă pachetul conține toate piesele descrise în lista de piese de mai jos și dacă piesele individuale nu sunt deteriorate, dacă asamblați produsul cu piese defecte sau cu o piesă lipsă, pot apărea daune care nu sunt acoperite de garanție
- asigurați-vă că dispuneți de spațiu suficient pentru asamblare, că zona este curată și fără obiecte periculoase
- piesele mai mici, cum ar fi șuruburile, vă recomandăm să le puneți într-o tavă pentru a nu pierde piesele.

ATENȚIONĂRI GENERALE:

- înainte de a asambla grătarul, citiți cu atenție următoarele instrucțiuni pentru a vă familiariza cu asamblarea și alte puncte de instruire
- în cazul în care o piesă este defectă, contactați imediat furnizorul


- urmați pașii în ordinea corectă pentru a asigura un produs bine asamblat
- fiți atenți în timpul asamblării pentru a evita rănirea




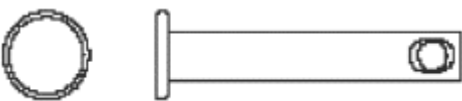



LISTA DE PIESE:

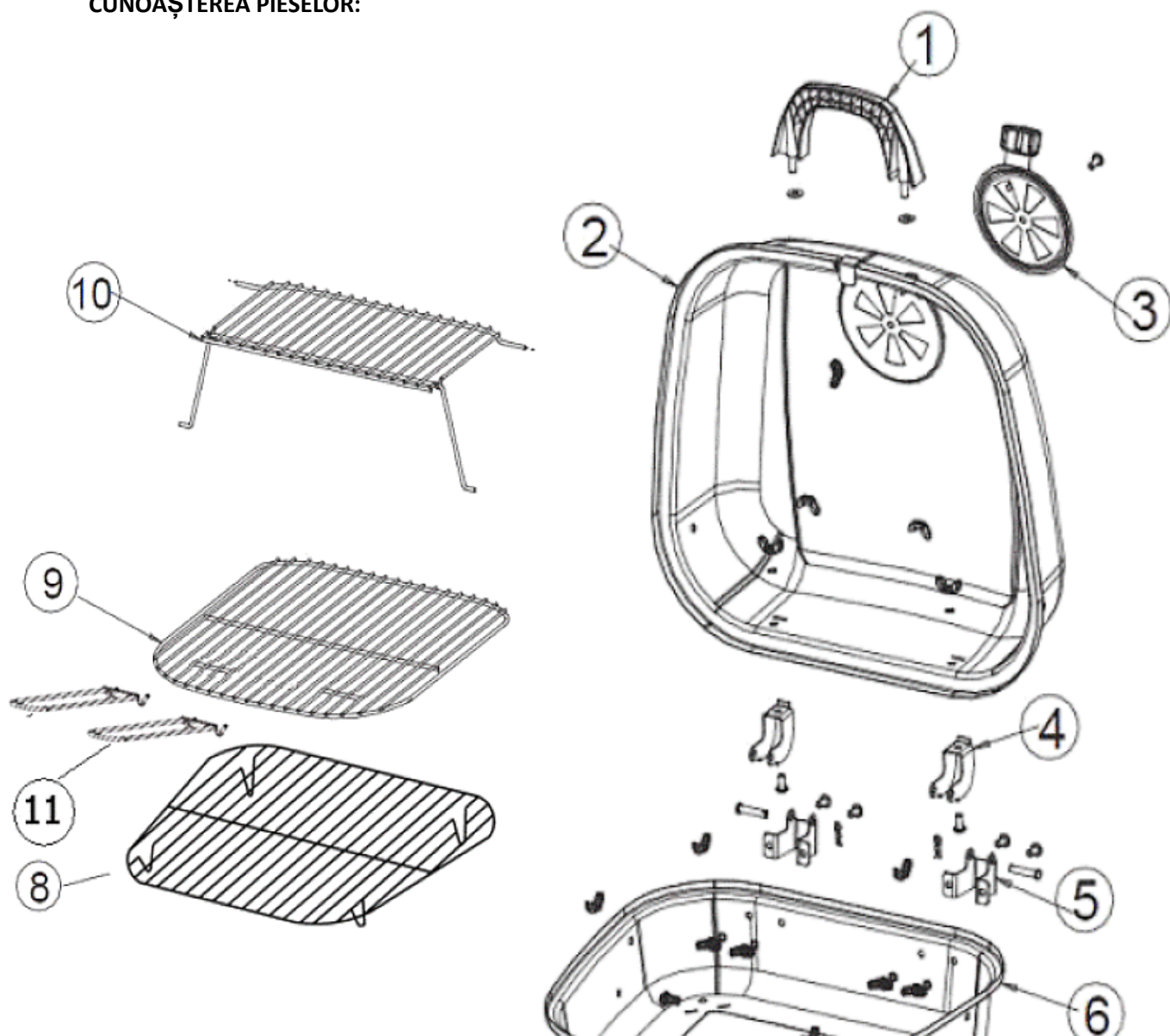
Denumirea piesei	Titlul piesei	Cantitate	Marcare piesă	Denumirea piesei	Cantitate
1.	Suport pentru capac	1	7.	Picioare	4
2.	Capac	1	8.	Grătar de cărbune	1
3.	Ventilație	1	9.	Grătar de cărbune	1
4.	Balama capac superior	2	10.	Grătar de încălzire	1
5.	Balama capac inferior	2	11.	Suport pentru grătar	2
6.	Vas de foc	1			

Șrouby:

Denumirea piesei	Descrierea piesei	Reprezentarea piesei	Cantitate
A	M 5x10 Șurub		17

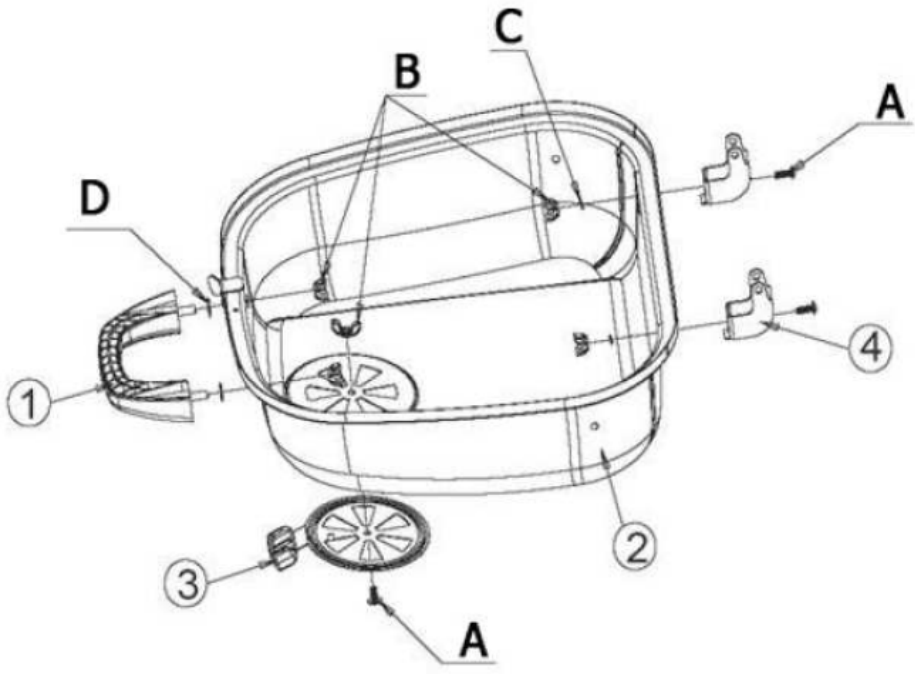
B	M5 piuliță		19
C	Ø 5.3 65Mn garnitură flexibilă		6
D	Ø 5.3 Ø6.4 disc rotund rezistent la căldură		2
E	Ø 5x30 A 3 pin		2
F	65Mn tijă de siguranță		2

CUNOAȘTEREA PIESELOR:

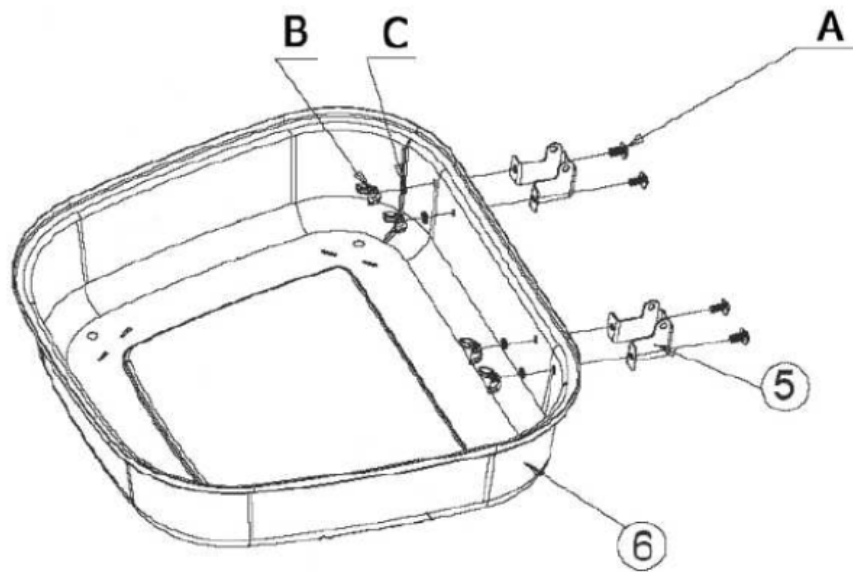


PROCEDURA DE ASAMBLARE:

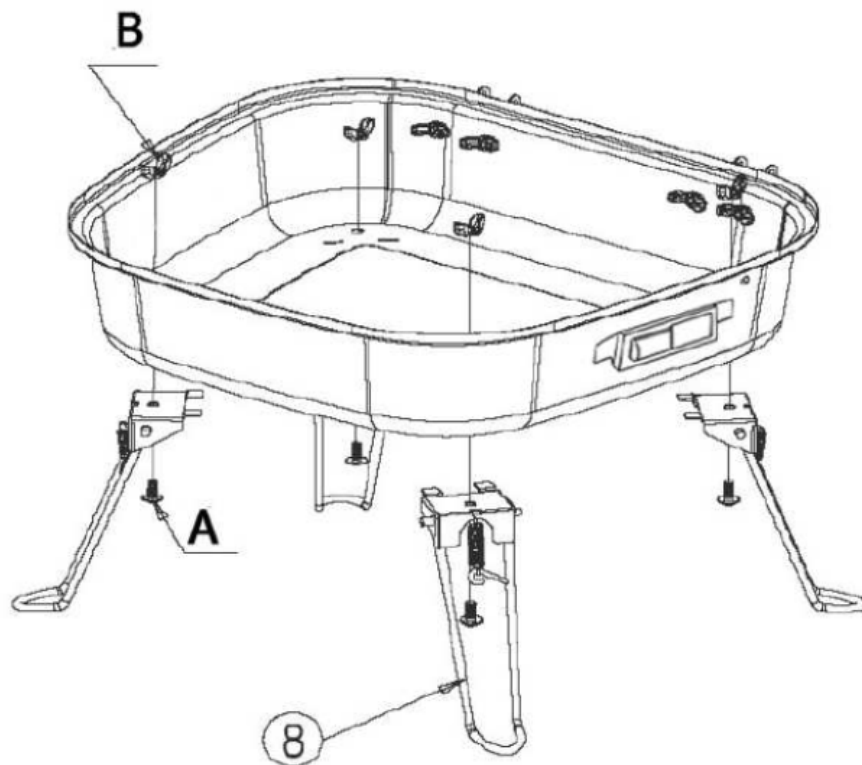
01



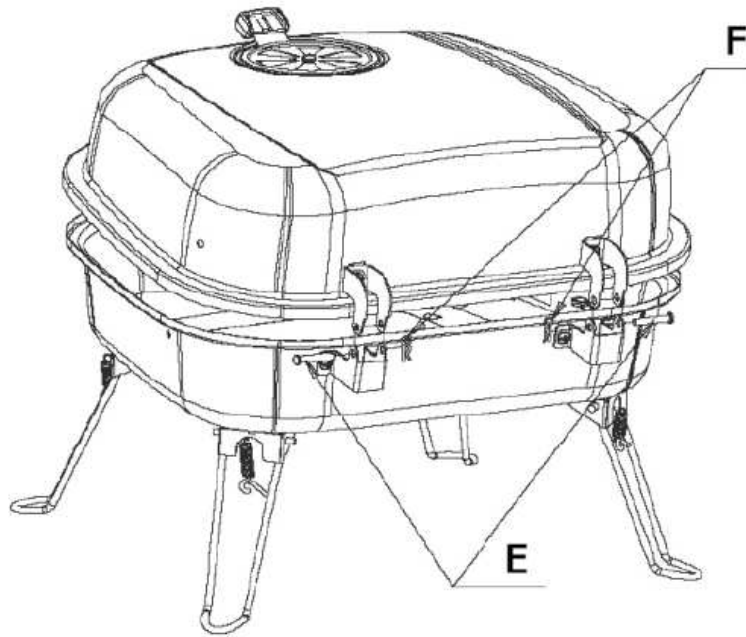
02



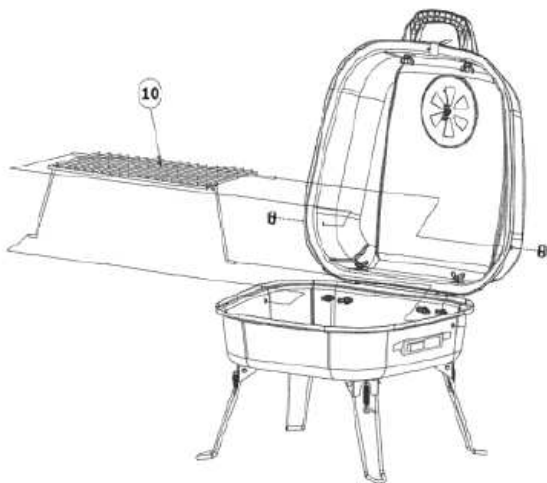
03



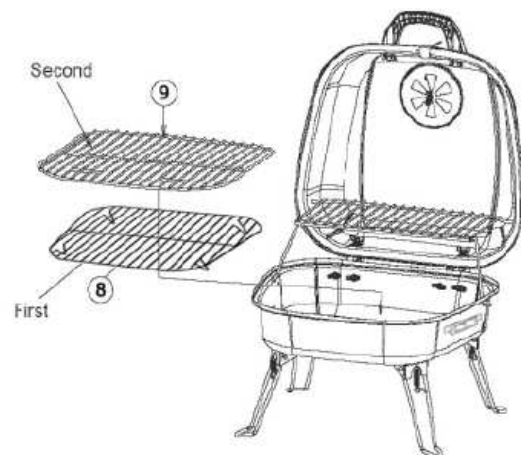
04



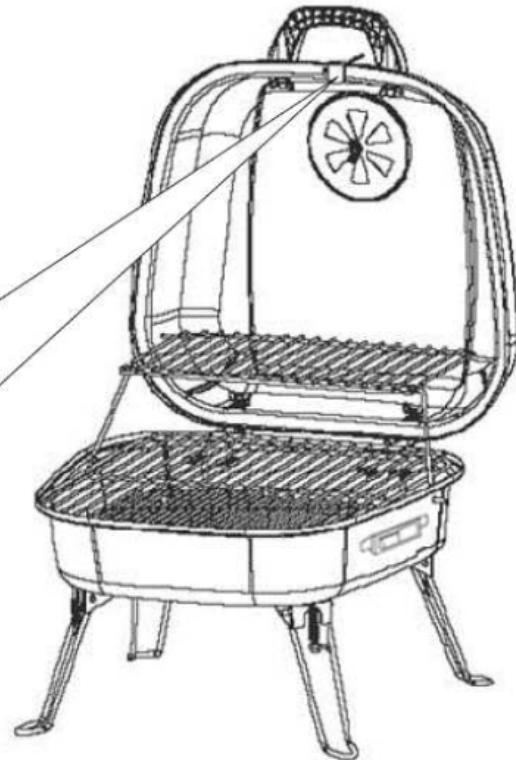
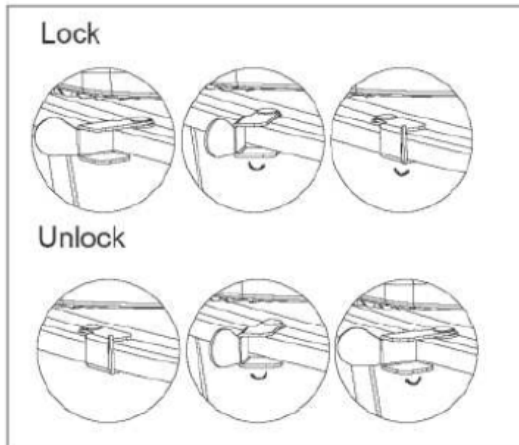
05



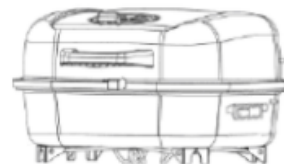
06



07



COMPLETE



**Picioarele pot fi
pliate la nevoie**

ANUNȚURI IMPORTANTE!

- nu folosiți niciodată benzină pentru a aprinde un foc! Folosiți numai brichete de foc în conformitate cu EN 1860-3.

- grătarul este conceput numai pentru utilizare în aer liber, nu-l utilizați niciodată în interior!
- în același mod ca la toate grătarele, evitați să manipulați grătarele fierbinți, nu așezați lângă grătar obiecte care ar putea fi deteriorate de căldura ridicată.
- părțile metalice ale grătarului pot fi atinse numai după ce acesta s-a răcit complet
- nu turnați apă pe grătarul încins, deoarece aceasta ar putea deteriora vopseaua
- ar trebui să aveți întotdeauna un extingtor de incendiu pregătit în caz de accident
- uleiul fierbinte se poate scurge de pe fundul vasului, așa că aveți grijă la picioare.
- așezați întotdeauna grătarul pe o suprafață plană și fermă pentru a evita instabilitatea și posibilele căderi
- amplasați grătarul la o distanță de siguranță față de copaci, tufișuri și altă vegetație
- țineți copiii și animalele la o distanță sigură de grătar
- nu lăsați niciodată grătarul nesupravegheat!
- înainte de a folosi grătarul pentru prima dată, acesta trebuie să fie aprins cu grijă pentru a evita complicațiile ulterioare, așa că, în mod ideal, ar trebui să faceți un foc mic și să lăsați cărbunii să se aprindă timp de aproximativ o jumătate de oră
- se recomandă utilizarea a maximum 1 kg de cărbune de lemn
- protejați grătarul de condițiile meteorologice puternice care l-ar putea răsturna
- este foarte important să curățați grătarul după fiecare utilizare și după ce acesta s-a răcit complet
- AVERTISMENT! Rețineți că toate părțile grătarului sunt încălzite în timpul utilizării, așa că purtați mănuși rezistente la căldură pentru manipulare!